
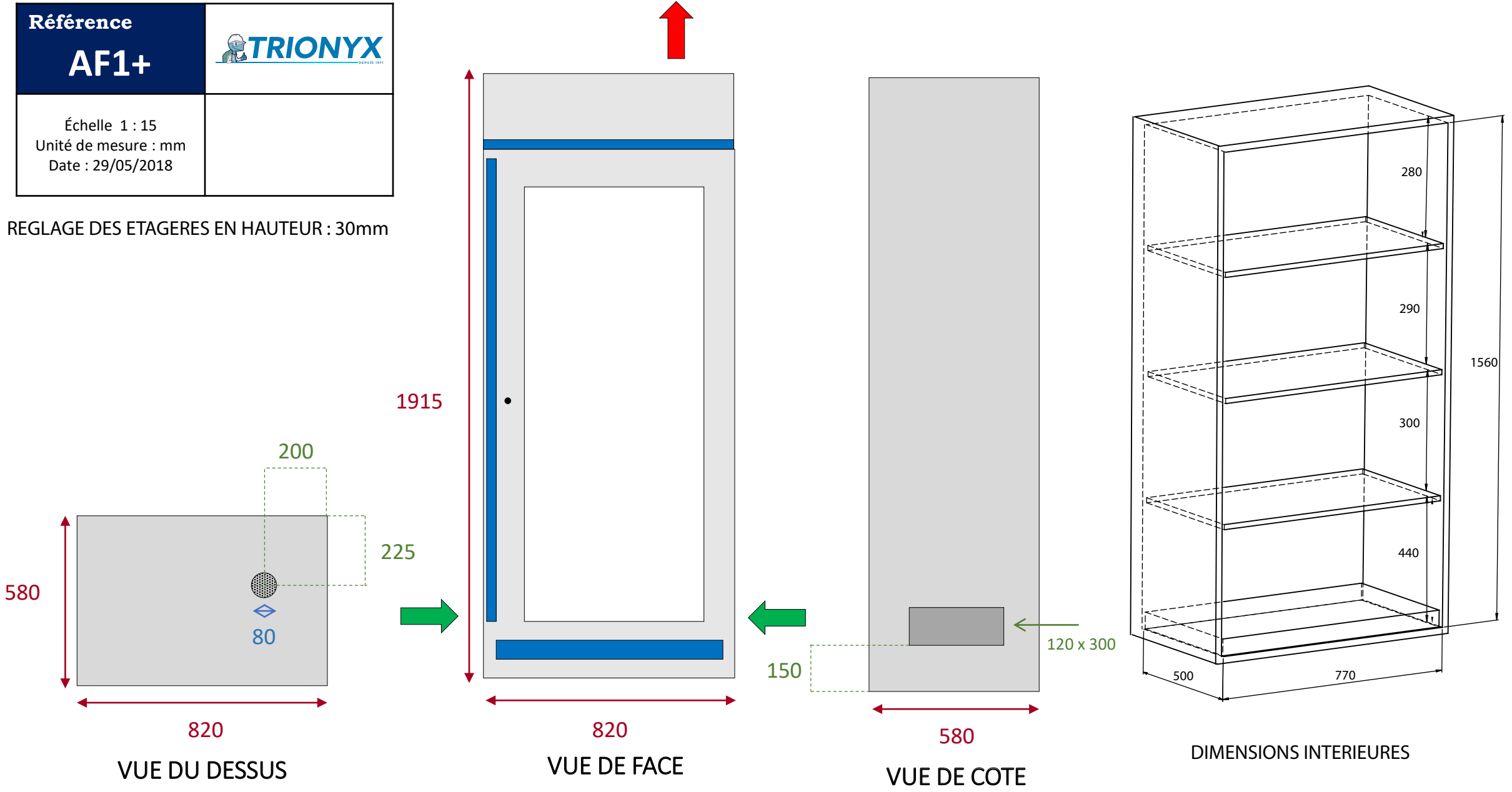



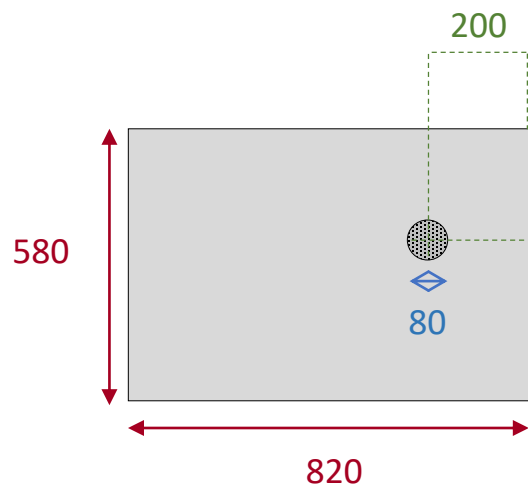
Référence AF1+	
Échelle 1 : 15 Unité de mesure : mm Date : 29/05/2018	

REGLAGE DES ETAGERES EN HAUTEUR : 30mm

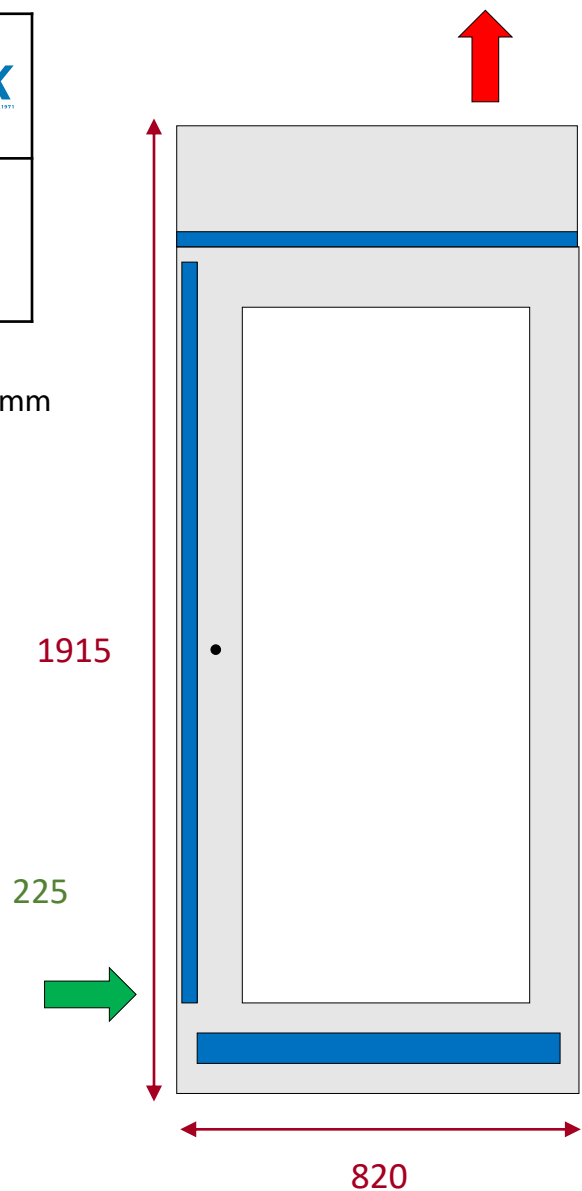


Référence AF2+	
Échelle 1 : 15 Unité de mesure : mm Date : 29/05/2018	

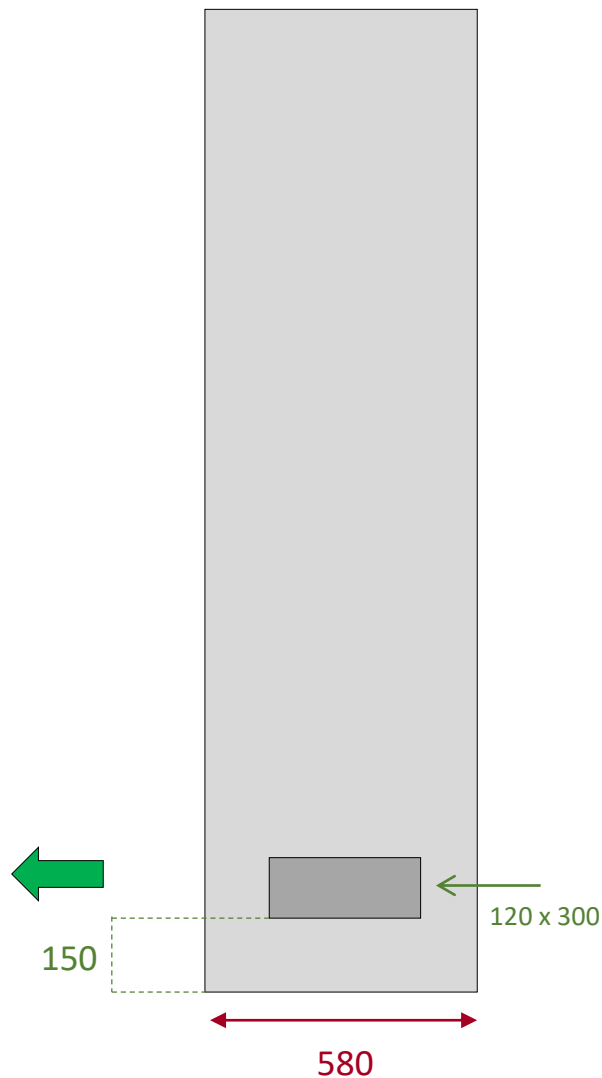
REGLAGE DES ETAGERES EN HAUTEUR : 50mm



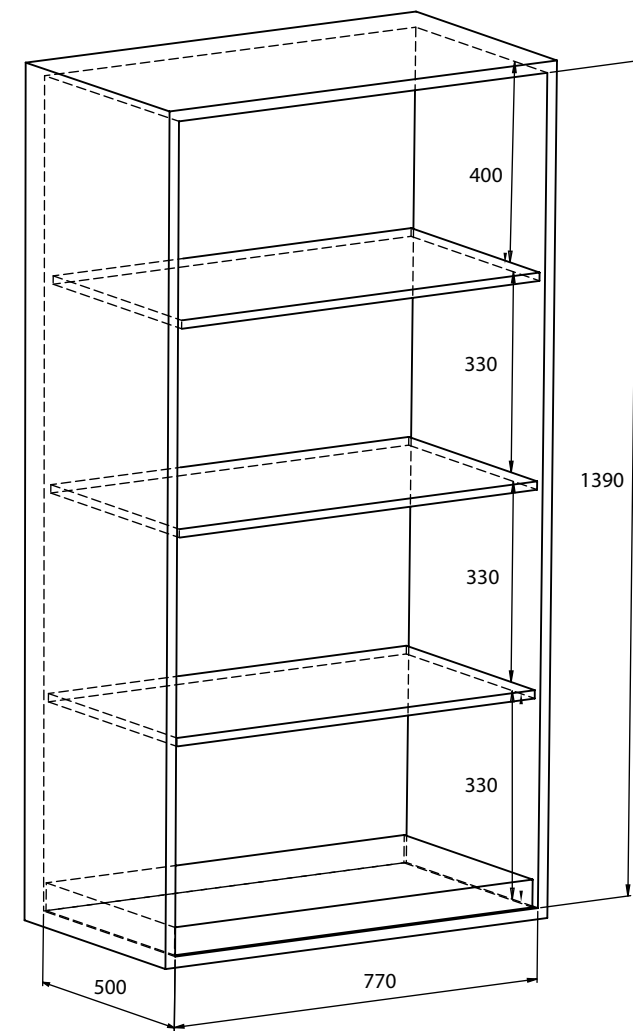
VUE DU DESSUS




VUE DE FACE



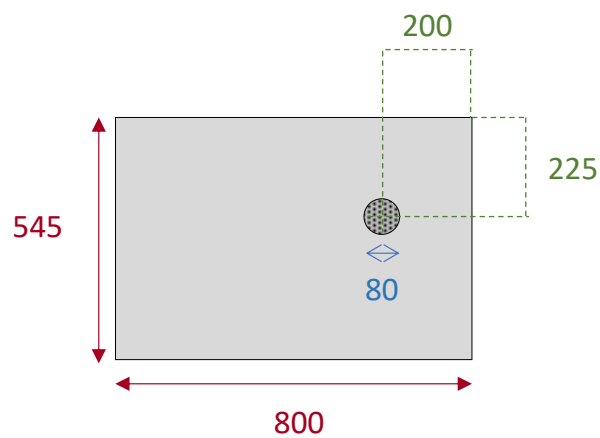
VUE DE COTE



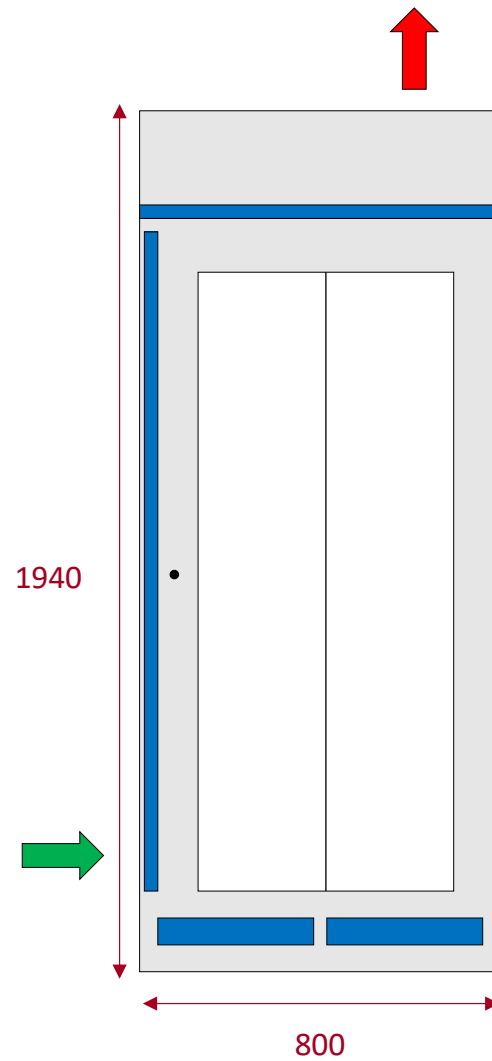
DIMENSIONS INTERIEURES

Référence <h1 style="margin: 0;">AF22+</h1>	
Échelle 1 : 15 Unité de mesure : mm Date : 29/05/2018	

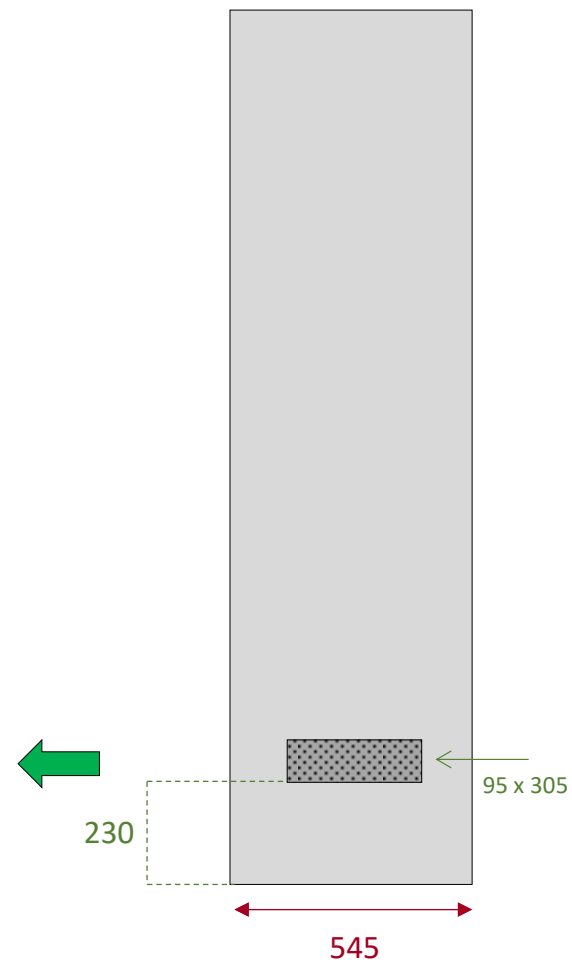
REGALGE DES ETAGERES EN HAUTEUR :50 mm



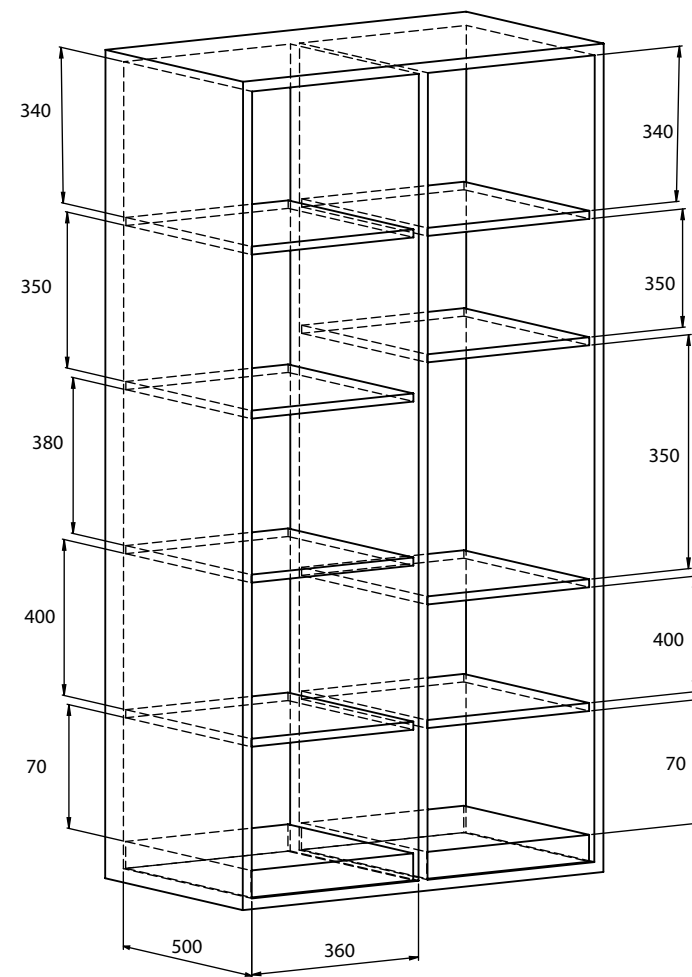
VUE DU DESSUS




VUE DE FACE



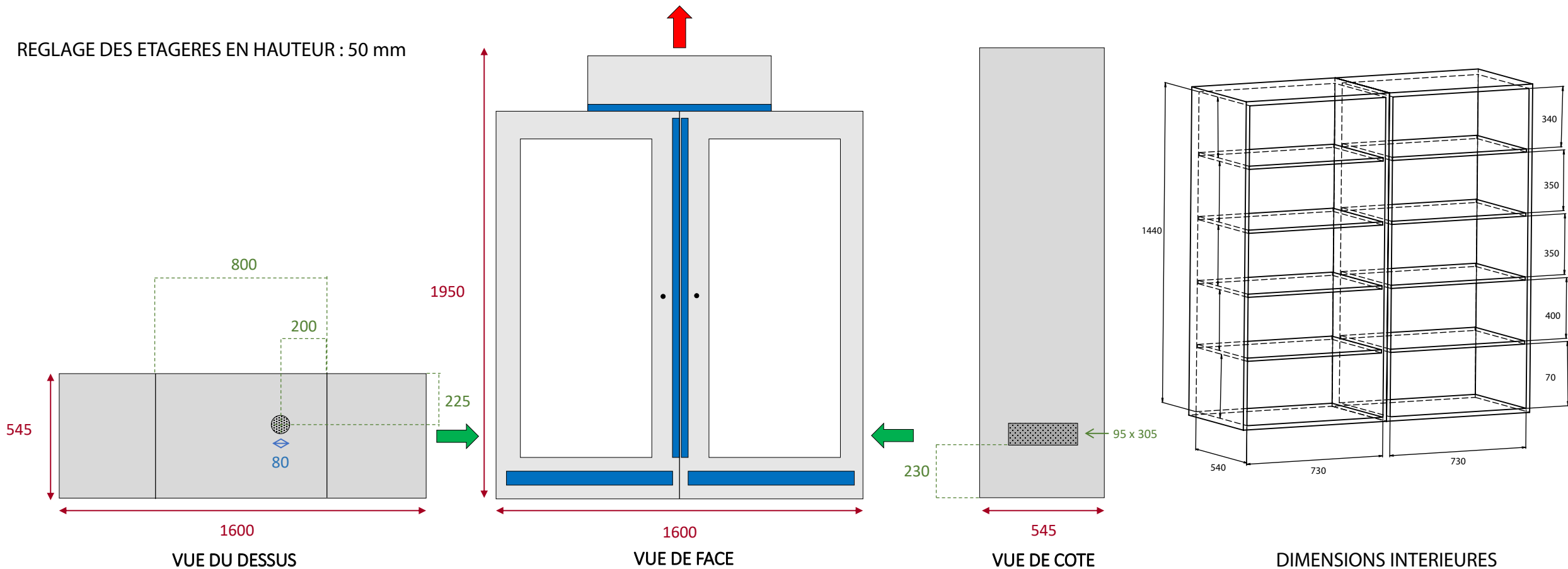
VUE DE COTE




DIMENSIONS INTERIEURES

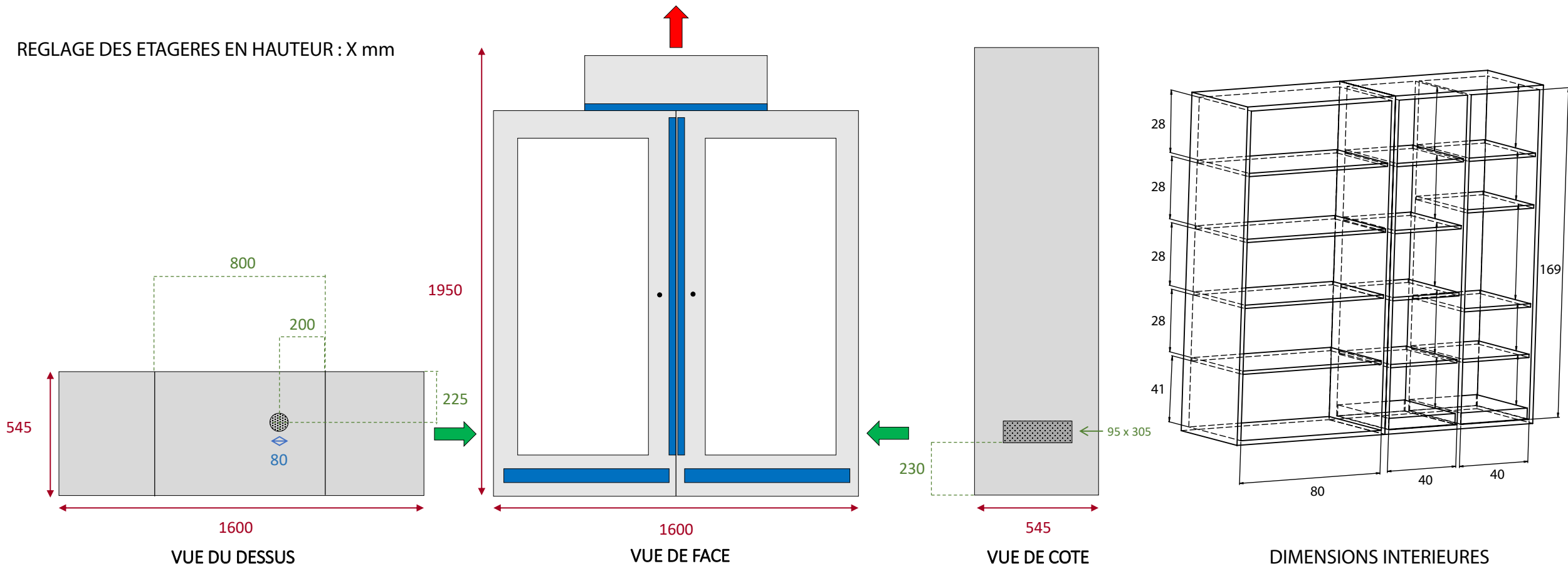
Référence <h1 style="margin: 0;">AF42+</h1>	
Échelle 1 : 15 Unité de mesure : mm Date : 29/05/2018	


REGLAGE DES ETAGERES EN HAUTEUR : 50 mm



Référence AF43+	
Échelle 1 : 15 Unité de mesure : mm Date : 29/05/2018	

REGLAGE DES ETAGERES EN HAUTEUR : X mm



Référence AF44+	
Échelle 1 : 15 Unité de mesure : mm Date : 29/05/2018	

REGLAGE DES ETAGERES EN HAUTEUR : X mm

